

# TC

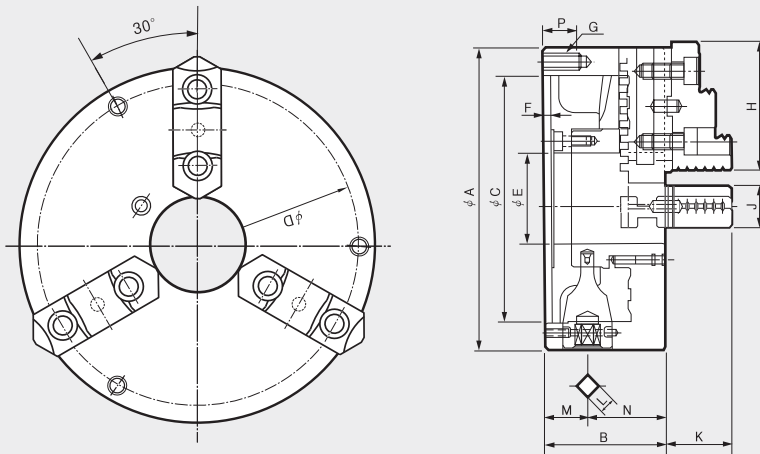
标准两件卡爪卡盘 (软爪及硬爪)

## Standard Scroll Chuck (Soft and Hard top Jaws)

■ Standard 2-piece jaw scroll chuck  
(incl. soft and hard top jaws)

■ 标准两件卡爪卡盘(包括铁上爪和硬上爪)

SCROLL CHUCK



### Dimensions

	φA	B	φC	φD	φE	F	G	H	J	K	L	M	N	P
TC-190(7")	192	78.7	155	172	57	5	3-M10	80.5	28	42.8	11	27.5	51.2	20
TC-230(9")	232	83.7	190	210	75	6	3-M12	90.5	32	53.8	12	29.5	54.2	25
TC-273(10")	273	88	230	250	89	6	3-M12	103.5	35	57.82	12	31.5	56.5	25
TC-310(12")	310	96	260	285	100	7	3-M12	115.5	40	56.08	14	31.5	64.5	25

### Specifications

Type	Max. Static Gripping Force	Clamping Range		Handle Torque	Max. r.p.m.	Weight	GD <sup>2</sup>
	最大静态夹持力 [kN(kgf)]	夹持直径		操作力矩 [N·m(kgf·m)]	最大转速 [min <sup>-1</sup> ]	重量 [kgf]	容许工作惯性 [N·m <sup>2</sup> (kgf·m <sup>2</sup> )]
		External [φmm]	Internal [φmm]				
TC-190(7")	31(3161)	4~180	56~170	107.9(11.0)	6500	12.2	2.35(0.24)
TC-230(9")	37(3773)	5~220	62~210	147(15.0)	2900	21.2	6.24(0.64)
TC-273(10")	46(4691)	5~260	70~250	173.5(18.0)	2500	28	9.90(1.01)
TC-310(12")	55(5608)	10~300	86~290	206(21.0)	2200	41	23.0(2.35)

※ Specifications are subject to change without notice.

※ 技术规格若发生改变, 恕不另行通知.